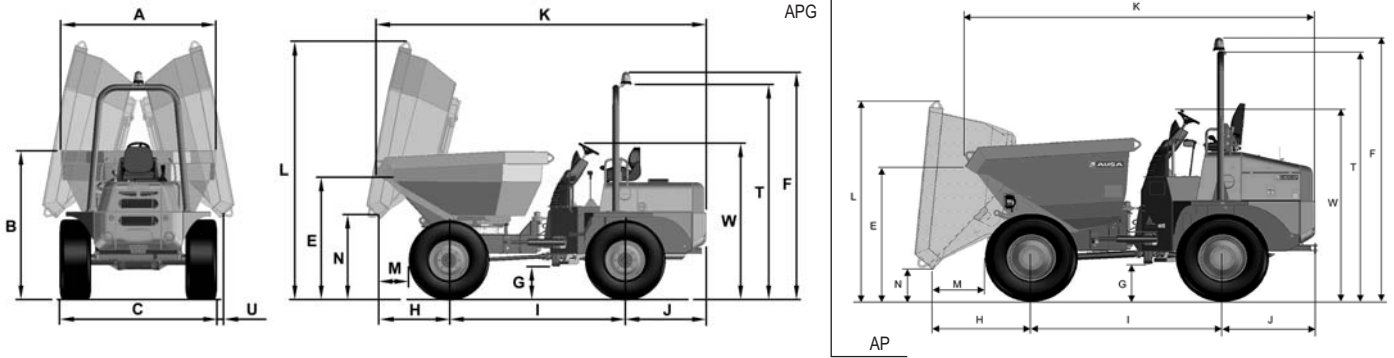


D 600 APG 6.000 kg

DIMENSIONS	
(mm)	D 600 APG
A	2150
B	2070
C	2190
E	1790
F	3180
G	475
H	970
I	2450
J	1125
K	4615
L	3600
M	415
N	1200
T	3000
U	90
W	2190



CARACTERISTIQUES TECHNIQUES

		D 600 APG	
Capacité de charge (Kg)		6000	
Système de déchargement		Hydraulique à 180°	
Châssis			Articulé et oscillant
Capacité de la benne (l)	Eau	1640	
	A ras bord	2603	
	En dôme	3132	
Moteur	Diesel / Turbodiesel (D900/D1000)		KUBOTA V3600T
	Puissance s/SAE J 1995 (KW/CV)		63 / 85.6 (2600 rpm)
	Nombre de cylindres		4
	Refroidissement		Eau
Traction			4 x 4 permanente